

Модель тамбура DHOUSL 30

Перв. примен.

Справ. №

Подп. и дата

Инв. № дубл.

Взам. инв. №

Подп. и дата

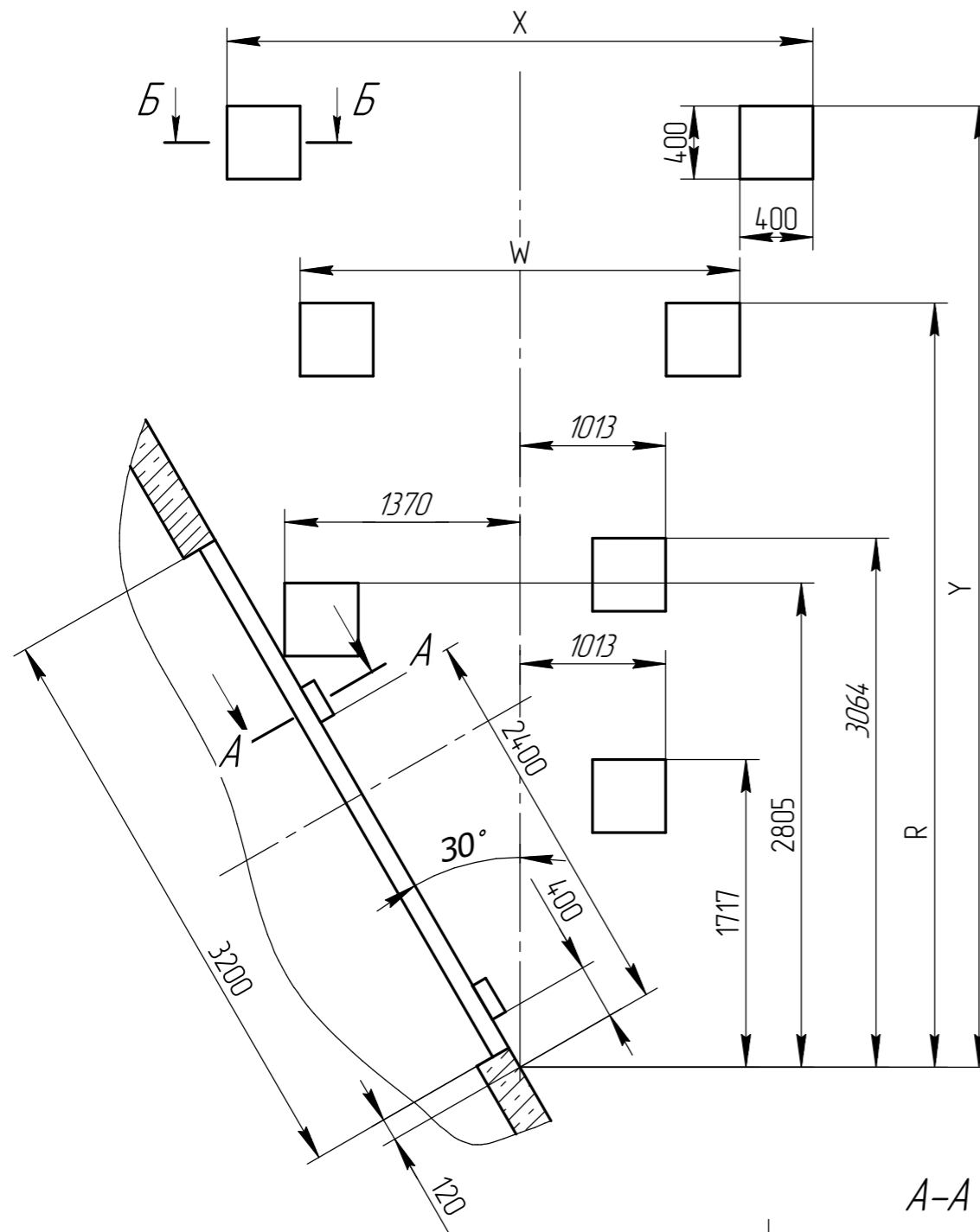
Инв. № подл.

Платформа с выдвжной аппарелью 500мм

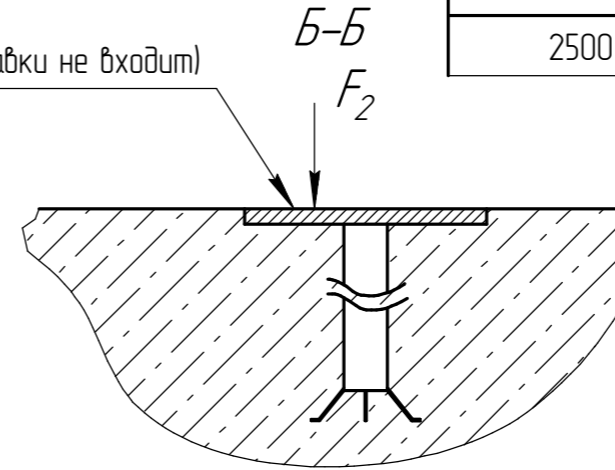
Платформа с поворотной аппарелью

Длина уравнильной платформы, мм	Y, мм	R, мм
2000	5106	3464
2500	5606	3890

Длина уравнильной платформы, мм	Y, мм	R, мм
2000	5106	3815
2500	5606	3890

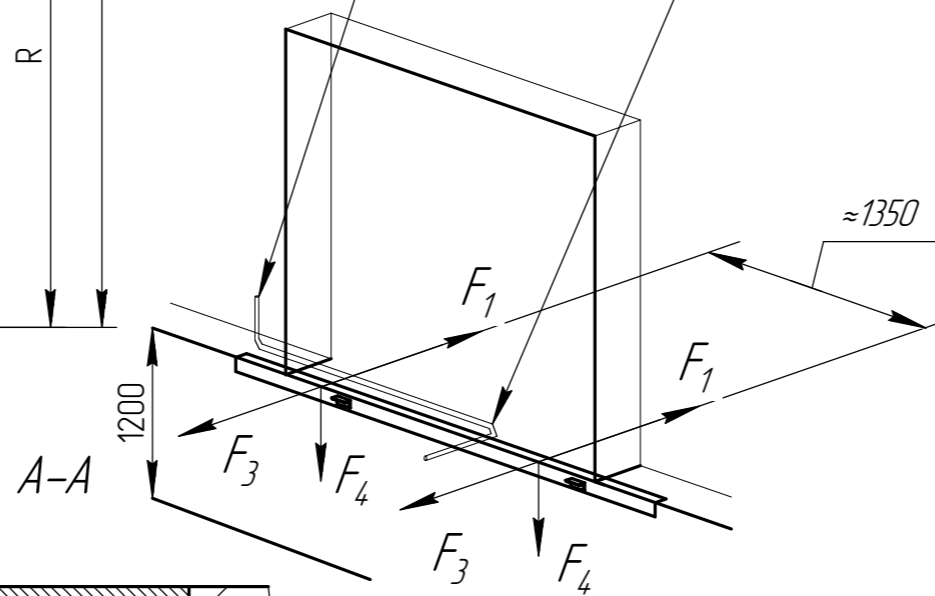


Закладная пластина 16x400x400мм (в комплект поставки не входит)



Место установки блока управления

Труба ϕ 80мм для прокладки кабеля от гидростанции до блока управления. Угол перегиба должен быть не более 45° (в комплект поставки не входит)



Ширина уравнильной платформы, мм	W, мм
1800	2438
2000	2638

Ширина герметизатора, мм	X, мм
3400	3500

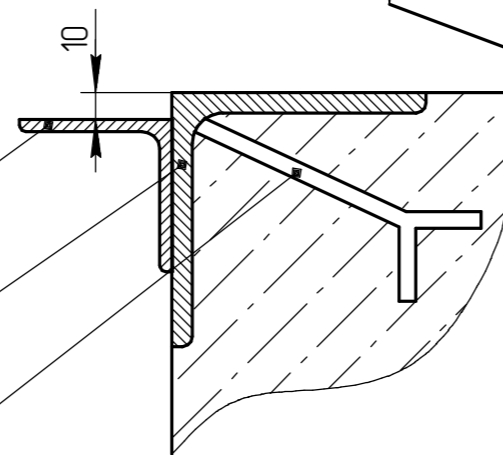
Сосредоточенная сила нагрузки, кН.				
	F_1^*	F_2	F_3	F_4
при движении погрузчика	-	45	18	58
при парковке	103	45	-	20

* - сила возникающая при столкновении кузова с тамбуром при скорости не более 10км/ч

2 уголка 50x50x4 мм L=100 мм (в комплект поставки не входит)

Уголок 100x100x7 мм L=3500 мм min (в комплект поставки не входит)

Арматура ϕ 16 мм, шаг 300 мм (в комплект поставки не входит)



1 Для получения более подробной информации обращайтесь в компанию "DoorHan".

Изм.	Лист	№ док.м.	Подп.	Дата
Разраб.				
Пров.				
Т.контр.				
Н.контр.				
Утв.				

Модель тамбура DHOUSL 30

Схема установки закладных элементов для тамбура перегрузочного косоного (30°) легкой серии под уравнильную платформу встроенного типа

Лит.	Масса	Масштаб
Лист	Листов	

Европейская линейка

DOORHAN